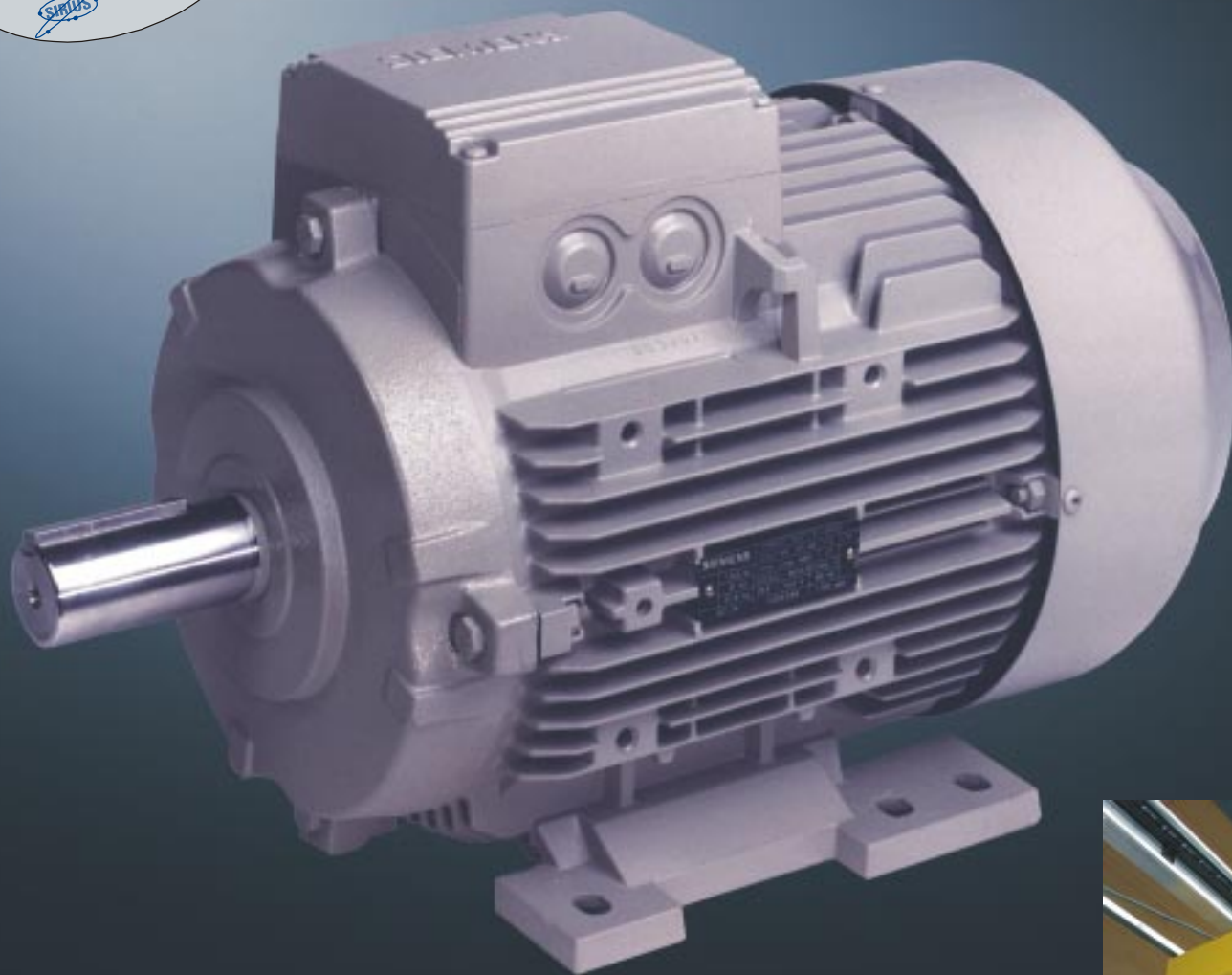


**¡Su motor  
es muy valioso!**  
Protéjalo únicamente con  
productos Siemens:  
 MICROMASTER

**Fuertes y ágiles**  
**Diseño único, con la más alta tecnología**



# motores

# TRIFASICOS



**SIEMENS**

Disponibilidad de repuestos en todo el país



Nuestro amplio conocimiento técnico, que tiene en el mundo más de 100 años de experiencia consolidada, dan como resultado un motor preparado para el futuro: diseño universal y ventajas técnicas y económicas evidentes.

La serie 1LA7 cumple con las exigentes demandas técnicas del mercado, demostrando una vez más, nuestro liderazgo a nivel mundial.

Aquí presentamos las características que identifican esta nueva serie de motores

#### Carcasa

- Diseño unificado en aletas desde el tamaño 71 hasta el tamaño 160.
- Debido a su diseño con aletas posee una mayor conductividad térmica y por lo tanto, una mejor refrigeración.
- Patas integradas, diseñadas para soportar esfuerzos mecánicos exigentes.
- Pieza intermedia integrada a la carcasa.
- Placa de características en acero inoxidable.
- Con bornes de conexión para puesta a tierra.

#### Platillos

- Con un nuevo diseño; más robustos y funcionales, que garantizan un perfecto desempeño ante exigencias mecánicas extremas.

#### Caja de terminales

- Ubicada en la parte superior.
- Entrada de cables de la acometida por dos lados.
- Con bornera de conexión, lo que facilita su manejo.
- Posibilidad de conexión de puesta a tierra.
- Amplia y cómoda, lo que permite cambios de conexión técnicamente seguros.

#### Rodamientos

- De tipo rígidos de bolas, de doble sello y con juego interno C3.
- Libres de mantenimiento.
- Con una vida útil de hasta 20.000 horas de servicio continuo.

#### Protección mecánica

- Con retenedor tipo CD ring en el platillo AS.
- El diseño de la caperuza aumenta la protección del ventilador contra contactos involuntarios.
- Protegido contra chorros de agua en cualquier dirección y contra depósitos de polvo (IP55).

#### Sistema de aislamiento tropicalizado

- Como en todos los motores Siemens, el sistema de aislamiento es apto para usarse con variadores de velocidad.
- Nuestros materiales aislantes y su comportamiento térmico nos permiten garantizar un f.s. de 1,15 para potencias normalizadas.
- Todos nuestros materiales utilizados en la fabricación de la nueva serie, son Clase F.

#### Tensiones de funcionamiento

- La línea estándar tiene tensión conmutable 220/440V, 60HZ.
- Sin embargo, estamos en capacidad de suministrar cualquier tensión requerida, bajo consulta previa.
- Disponible para arranque directo en los tamaños 71, 80, 90 y 112.
- Aptos para arranque directo o estrella-triángulo a partir del tamaño 132.

#### Disminución del nivel de ruido

- Todos los motores de la nueva serie 1LA7 disminuyen el nivel de ruido.

#### Mayor rendimiento

- Con este nuevo diseño se ofrece mayor rendimiento, ahorrando energía.

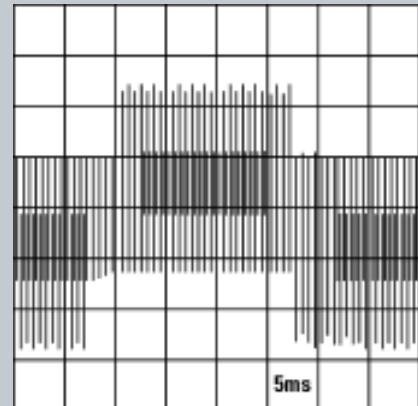
#### Alta eficiencia

A partir de:	HP	RPM
	35	3.600
	30	1.800
	25	1.200

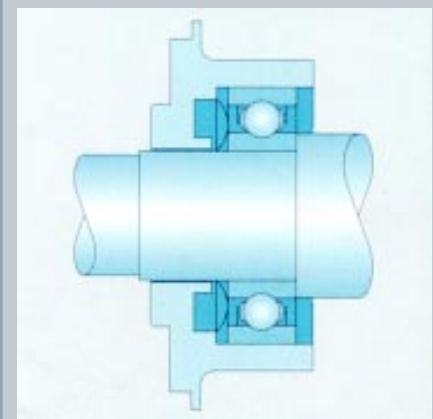
#### Ventajas adicionales

- Diseño moderno, versátil y modular.
- Motor robusto.
- Libre de mantenimiento.
- Intercambiable con las anteriores series (1LA3 y 1LA5).
- Nuestra fábrica posee el Certificado de Aseguramiento de la Calidad ISO9001:2000, según IQNET.

#### Sistema de aislamiento apto para variadores de velocidad



#### Rodamientos



# Motores para cada necesidad

## Datos técnicos nominales

Velocidad 3600 rpm, 2 polos, 60 Hz															
Código	Tipo	Frame IEC Tamaño	Potencia		F.S.	In		Eficiencia $\eta$ %	Factor de potencia $\cos \phi$	Velocidad nominal rpm	Torque nominal Nm	Torque de arranque Tarr / Tn	Cte. de arranque Iarr / In	Momento de inercia kg m <sup>2</sup>	Peso kg
			HP	kW		220V A	440V A								
25000001083	1LA7 070-2YA60	71M	0,75	0,56	1,15	2,40	1,20	79	0,79	3430	1,56	2,7	6	0,00035	4,3
25000001085	1LA7 073-2YA60	71M	1	0,75	1,15	3,50	1,75	65	0,89	3320	2,15	2,5	4,7	0,00045	6
25000001086	1LA7 080-2YC60	80M	1,2	0,90	1,05	4,00	2,00	68	0,90	3400	2,51	2,3	4,9	0,00085	8,4
25000001087	1LA7 080-2YA60	80M	1,5	1,12	1,15	5,30	2,65	69	0,90	3370	3,17	1,8	3,7	0,00085	8,4
25000001089	1LA7 083-2YA60	80M	2	1,49	1,15	6,20	3,10	74	0,86	3410	4,18	3,3	6,3	0,0011	10
25000001090	1LA7 090-2YC60	90S/L	2,4	1,79	1,15	7,00	3,50	79	0,83	3460	4,94	2,4	5,5	0,0015	11,7
25000001091	1LA7 090-2YA60	90S/L	3	2,24	1,15	9,00	4,50	76	0,84	3490	6,12	2,7	5,7	0,0015	13,7
25000001093	1LA7 096-2YA60	90S/L	4	2,98	1,15	12,20	6,10	82	0,88	3440	8,28	2,3	5,9	0,002	15
25000001094	1LA7 112-2YA60	112M	5	3,73	1,15	16,00	8,00	71,1	0,86	3480	10,24	2	5,2	0,0055	28
25000001095	1LA7 113-2YA60	112M	6,6	4,92	1,05	19,00	9,50	79	0,86	3480	13,51	2,6	6,8	0,0055	30,8
25000001096	1LA7 114-2YA60	112M	7,5	5,60	1,15	21,80	10,90	77,4	0,87	3460	15,44	2	5,8	0,0055	33,4
25000001097	1LA7 130-2YA70	132S/M	10	7,46	1,15	28,00	14,00	79	0,90	3500	20,35	2,4	6	0,016	50
25000001098	1LA7 131-2YA70	132S/M	12	8,95	1,05	32,00	16,00	80	0,89	3470	24,64	2,7	6,8	0,021	52,5
25000001099	1LA7 132-2YA70	132S/M	15	11,19	1,15	41,00	20,50	80,5	0,88	3500	30,53	2	6,5	0,021	56,5
25000001100	1LA5 163-2YB70	160M/L	20	14,92	1,15	56,00	28,00	87	0,90	3528	40,38	2	6	0,034	69,5
25000001101	1LA5 164-2YB70	160M/L	25	18,65	1,15	70,00	35,00	88	0,81	3540	50,31	2,1	5	0,04	82,5
25000001102	1LA5 167-2YB70	160M/L	30	22,38	1,05	81,00	40,50	90	0,88	3540	60,37	2,1	4,6	0,052	94
25000001103	1LA4 183-2YC80	180M	35	26,11	1,05	87,00	43,50	89	0,89	3540	70,43	2,5	6,6	0,077	160,5
25000001104	1LA4 184-2YA80	180M	40	29,84	1,05	102,00	51,00	90,5	0,88	3510	81,18	2,3	6,4	0,077	162
25000001105	1LA4 206-2YC80	200L	50	37,30	1,15	124,00	62,00	90	0,88	3530	100,90	2,4	6,6	0,14	235
25000001106 <sup>2)</sup>	1LA4 207-2YA80	200L	60	44,76	1,15	148,00	74,00	91	0,87	3545	120,57	2,4	6,5	0,16	260
25000001107 <sup>2)</sup>	1LA6 224-2YC80	225M	75	55,95	1,15	188,00	94,00	93,4	0,92	3540	150,93	1,8	6,8	0,24	320
26690 <sup>1)</sup>	1LG4 253-2AB60	250M	100	75,00	1,00		120,00	93,6	0,88	3558	177,00	2,1	6,9	0,41	375
26691 <sup>1)</sup>	1LG4 280-2AB60	280S	125	93,00	1,00		143,60	94,3	0,88	3570	241,00	2,4	7,5	0,72	510
26692 <sup>1)3)</sup>	1LG4 283-2AB60	280M	150	112,00	1,00		169,70	94,8	0,89	3570	289,00	2,5	7,6	0,86	555
26693 <sup>1)3)</sup>	1LG4 310-2AB60	315S	185	138,00	1,00		212,30	94,4	0,88	3576	352,00	2	7,4	1,2	700
26694 <sup>1)3)</sup>	1LG4 313-2AB60	315M	225	168,00	1,00		257,40	94,9	0,90	3576	423,00	2,1	7,3	1,4	770
26695 <sup>1)3)</sup>	1LG4 316-2AB90-Z	315L	275	205,00	1,10		309,90	95,4	0,91	3576	512,00	2,3	7,1	1,6	910
26696 <sup>1)3)</sup>	1LG4 317-2AB90-Z	315L	325	242,00	1,10		360,70	95,8	0,92	3580	641,00	2,5	7,5	2,2	1055





**Velocidad 1800 rpm, 4 polos, 60 Hz**

Código	Tipo	Frame IEC Tamaño	Potencia		F.S.	In		Eficiencia $\eta$ %	Factor de potencia $\cos \phi$	Velocidad nominal rpm	Torque nominal Nm	Torque de arranque Tarr / Tn	Cte. de arranque Iarr / In	Momento de inercia kg m <sup>2</sup>	Peso kg
			HP	kW		220V A	440V A								
25000001108	1LA7 070-4YC60	71M	0,4	0,30	1,05	1,60	0,80	66	0,77	1640	1,74	1,8	2,8	0,0006	4,7
25000001109	1LA7 070-4YA60	71M	0,5	0,37	1,15	1,90	0,95	66	0,81	1590	2,24	1,3	2,7	0,0006	5,5
25000001110	1LA7 071-4YA60	71M	0,6	0,45	1,05	2,20	1,10	69	0,76	1680	2,54	1,8	3,4	0,0008	6
25000001111	1LA7 073-4YA60	71M	0,75	0,56	1,15	2,90	1,45	65	0,79	1650	3,24	1,9	3,7	0,0008	6
25000001113	1LA7 080-4YA60	80M	1	0,75	1,15	3,50	1,75	69,2	0,87	1660	4,29	1,9	3,7	0,0015	8,1
25000001114	1LA7 081-4YA60	80M	1,2	0,90	1,05	4,00	2,00	70	0,85	1675	5,10	2,2	3,7	0,0018	9,3
25000001115	1LA7 083-4YA60	80M	1,5	1,12	1,15	5,00	2,50	72	0,89	1650	6,48	1,8	3	0,0018	9,3
25000001117	1LA7 090-4YA60	90S/L	2	1,49	1,15	7,00	3,50	77	0,80	1700	8,38	2,2	4,4	0,0028	12,1
25000001118	1LA7 094-4YA60	90S/L	2,4	1,79	1,05	7,40	3,70	77	0,86	1690	10,12	2	4,5	0,0035	14,9
25000001119	1LA7 096-4YA60	90S/L	3	2,24	1,15	9,60	4,80	79	0,83	1708	12,51	1,8	3,6	0,0035	14,9
25000001120	1LA7 111-4YA60	112M	4	2,98	1,15	13,00	6,50	76,3	0,79	1750	16,28	2,2	5,6	0,0048	27,1
25000001121	1LA7 112-4YA60	112M	5	3,73	1,15	15,80	7,90	80,5	0,78	1740	20,47	2,3	6,5	0,0058	28,7
25000001122	1LA7 113-4YA60	112M	6,6	4,92	1,05	19,60	9,80	78	0,83	1740	27,02	2	6	0,011	31
25000001123	1LA7 114-4YA60	112M	7,5	5,60	1,15	23,20	11,60	80	0,79	1740	30,71	2,2	5,6	0,011	32,7
25000001124	1LA7 131-4YA70	132S/M	10	7,46	1,15	28,80	14,40	81	0,84	1750	40,71	2,3	6	0,018	46,5
25000001125	1LA7 133-4YA70	132S/M	12	8,95	1,05	34	17,00	81,2	0,83	1750	48,85	2,5	6,6	0,024	49
25000001126	1LA7 134-4YA70	132S/M	15	11,19	1,15	43	21,50	82,5	0,84	1750	61,06	1,8	5	0,024	62
25000001127	1LA5 164-4YB70	160 M/L	20	14,92	1,15	53	26,50	85	0,85	1760	80,95	1,8	6,3	0,04	77,5
25000001128	1LA5 167-4YC70	160 M/L	25	18,65	1,15	64	32,00	89	0,87	1755	101,48	1,8	5,4	0,052	85,5
25000001129	1LA4 183-4YA80	180M	30	22,38	1,05	78	39,00	90,7	0,83	1755	121,77	2	4,9	0,13	170
25000001130	1LA4 186-4YA80	180L	36	26,86	1,05	93	46,50	91,3	0,83	1760	145,71	2,8	6,8	0,15	190
25000001131	1LA4 187-4YA80	180L	40	29,84	1,05	104	52,00	91,3	0,83	1750	162,83	2	5,6	0,15	190
25000001132	1LA4 207-4YC80	200L	50	37,30	1,15	126	63,00	91,3	0,84	1760	202,38	2,7	6,8	0,24	250
25000001133	1LA6 220-4YA80	225S	60	44,76	1,15	148	74,00	96,2	0,86	1765	242,17	2,7	6,6	0,44	314
25000001134	1LA6 224-4YC80	225M	75	55,95	1,15	188	94,00	92,7	0,86	1780	300,16	2	5,1	0,52	321
26697 <sup>1)</sup>	1LG4 253-4AA60	250M	100	75,00	1,00		120,00	93,3	0,85	1780	355	2,5	6,3	0,69	390
26698 <sup>1)</sup>	1LG4 280-4AA60	280S	125	93,00	1,00		145,00	94,2	0,85	1785	482	2,5	7,4	1,29	520
26699 <sup>1)</sup>	1LG4 283-4AA60	280M	150	111,90	1,00		177,50	94,6	0,86	1785	579	2,5	7,4	1,47	565
26700 <sup>1)3)</sup>	1LG4 310-4AA60	315S	200	150	1,00		240,00	94,5	0,84	1783	707	2,6	6,5	2	700
26701 <sup>1)3)</sup>	1LG4 313-4AA60	315M	225	168	1,00		265,20	94,8	0,85	1783	848	2,8	6,9	2,46	775
26702 <sup>1)3)</sup>	1LG4 316-4AA90-Z	315L	275	205	1,10		323,10	95,4	0,86	1783	1.028	2,8	6,9	3,01	955
26703 <sup>1)3)</sup>	1LG4 317-4AA90-Z	315L	350	261	1,10		409,50	95,7	0,88	1785	1.285	2,8	7	3,91	1050

- 1) Para tensión de servicio a 220V, favor consultar.
- 2) Motores de fabricación bajo pedido.
- 3) Consultar tiempo de entrega.



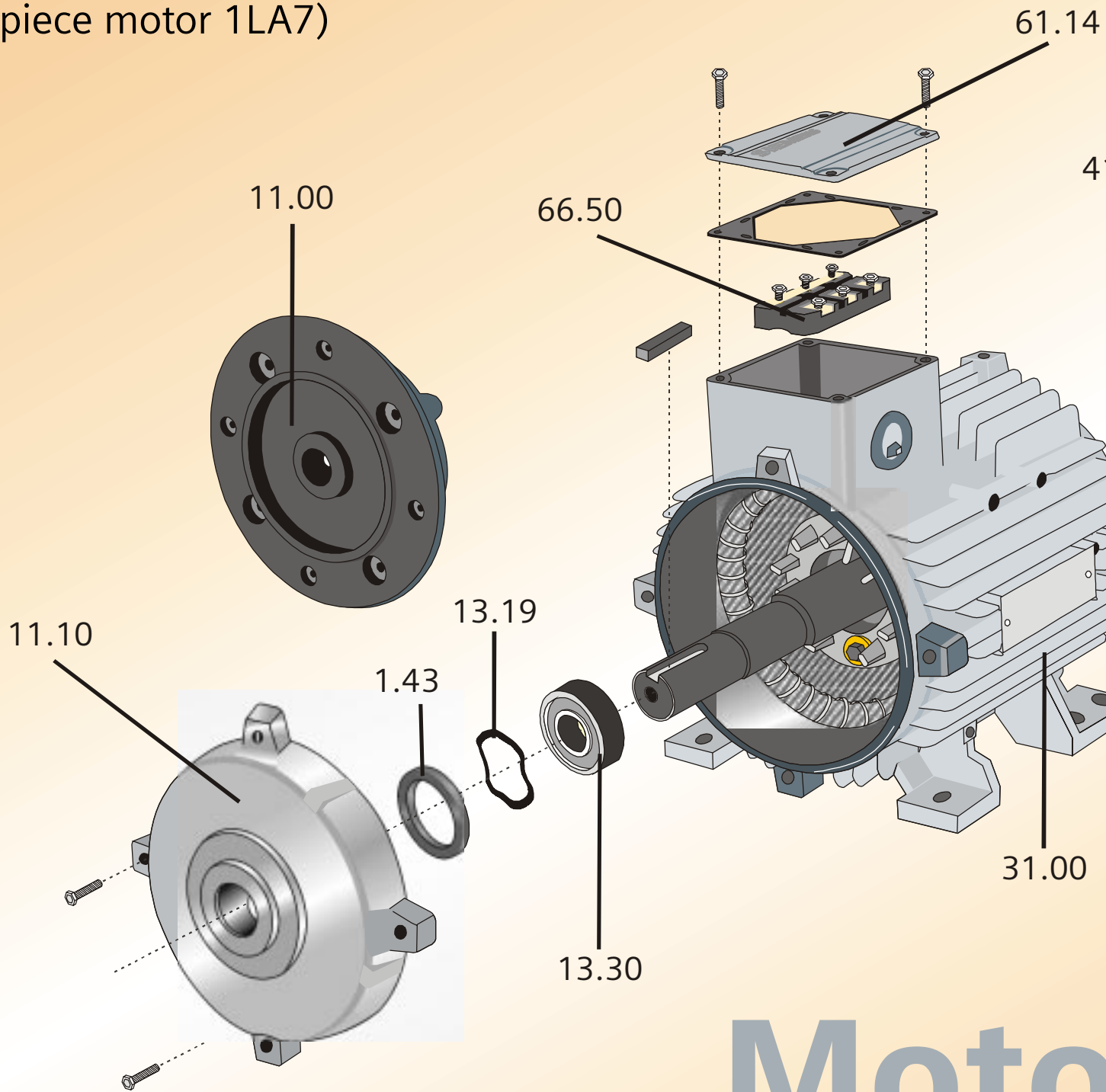
**¡Su motor es muy valioso!**  
 Protéjalo únicamente con productos Siemens:  
 MICROMASTER

Velocidad 1200 rpm, 6 polos, 60 Hz															
Código	Tipo	Frame IEC Tamaño	Potencia		F.S.	In		Eficiencia $\eta$ %	Factor de potencia Cos $\phi$	Velocidad nominal rpm	Torque nominal Nm	Torque de arranque Tarr / Tn	Cte. de arranque Iarr / In	Momento de inercia kg m <sup>2</sup>	Peso kg
			HP	kW		220V A	440V A								
25000001135	1LA7 072-6YA60	71M	0,4	0,30	1,05	1,60	0,80	65	0,76	1055	2,70	2,3	4,9	0,0006	5,7
25000001137	1LA7 080-6YC60	80M	0,6	0,45	1,05	2,40	1,20	63	0,82	1080	3,96	1,8	2,7	0,0015	8,5
25000001139 <sup>2)</sup>	1LA7 082-6YA60	80M	0,9	0,67	1,05	3,60	1,80	66	0,88	1080	5,94	1,9	3,1	0,0018	10,5
25000001140	1LA7 083-6YA60	80M	1	0,75	1,15	4,20	2,10	67	0,69	1090	6,54	2,6	4	0,0018	10,5
25000001142	1LA7 090-6YA60	90S/L	1,5	1,12	1,15	6,60	3,30	69	0,77	1110	9,63	2	3,4	0,0028	12
25000001143	1LA7 096-6YA60	90S/L	2	1,49	1,15	7,80	3,90	72	0,77	1100	12,95	2,7	6	0,0035	14,9
25000001144	1LA7 112-6YA60	112M	3	2,24	1,15	11,80	5,90	72,1	0,69	1150	18,58	1,9	4	0,011	26,7
25000001145	1LA7 113-6YA60	112M	4	2,98	1,15	15,00	7,50	76,8	0,68	1150	24,78	2	4,5	0,011	29,6
25000001146	1LA7 130-6YA70	132S/M	5	3,73	1,15	16,40	8,20	78,5	0,76	1150	30,97	1,8	4,6	0,015	40,5
25000001147	1LA7 133-6YA70	132S/M	7,5	5,60	1,15	26,00	13,00	78	0,74	1150	46,46	1,8	5,1	0,019	54
25000001148	1LA7 135-6YA70	132S/M	10	7,46	1,05	33,00	16,50	80,5	0,75	1150	61,95	1,9	5,2	0,025	60
25000001149	1LA5 164-6YB70	160M/L	15	11,19	1,05	44,00	22,00	85	0,80	1150	92,92	2	5,9	0,041	73,5
25000001150	1LA5 167-6YC70	160M/L	20	14,92	1,05	60,00	30,00	86	0,76	1170	121,77	1,8	5	0,049	89,5
25000001151 <sup>2)</sup>	1LA4 186-6YA80	180L	25	18,65	1,05	67,50	33,75	88	0,82	1170	152,22	2,6	5,6	0,2	180
25000001152 <sup>2)</sup>	1LA4 206-6YA80	200L	30	22,38	1,05	79	39,50	89	0,83	1175	181,88	2,3	5,4	0,29	240
25000001153 <sup>2)</sup>	1LA4 207-6YA80	200L	36	26,86	1,05	95	47,50	89	0,83	1175	218,26	2,6	5,6	0,33	255
25000001154 <sup>2)</sup>	1LA6 223-6YC80	225M	50	37,30	1,15	124	62,00	92	0,86	1170	304,43	2,4	5,8	0,57	315
26704 <sup>1)3)</sup>	1LG4 253-6AA60	250M	70	52	1,00		85,50	92,3	0,83	1176	360	2,6	6	0,81	370
26705 <sup>1)3)</sup>	1LG4 280-6AA60	280S	80	59	1,00		97,80	92,4	0,85	1178	436	2,5	6,4	1,17	460
26706 <sup>1)3)</sup>	1LG4 283-6AA60	280M	100	75	1,00		121,70	92,7	0,86	1180	533	2,5	6,4	1,53	500
26707 <sup>1)3)</sup>	1LG4 310-6AA60-Z	315S	135	106	1,10		163,70	93,1	0,84	1185	725	2,2	6,4	2,2	650
26708 <sup>1)3)</sup>	1LG4 313-6AA60-Z	315M	160	119	1,10		191,50	93,8	0,85	1185	870	2,4	6,8	2,65	705
26709 <sup>1)3)</sup>	1LG4 316-6AA90-Z	315L	200	150	1,10		239,40	94,1	0,85	1185	1.063	2,5	6,8	3,35	870
26710 <sup>1)3)</sup>	1LG4 317-6AA90-Z	315L	225	168	1,10		269,30	94,7	0,85	1183	1.276	2,5	6,9	4,2	980



## Motores fuertes y ágiles

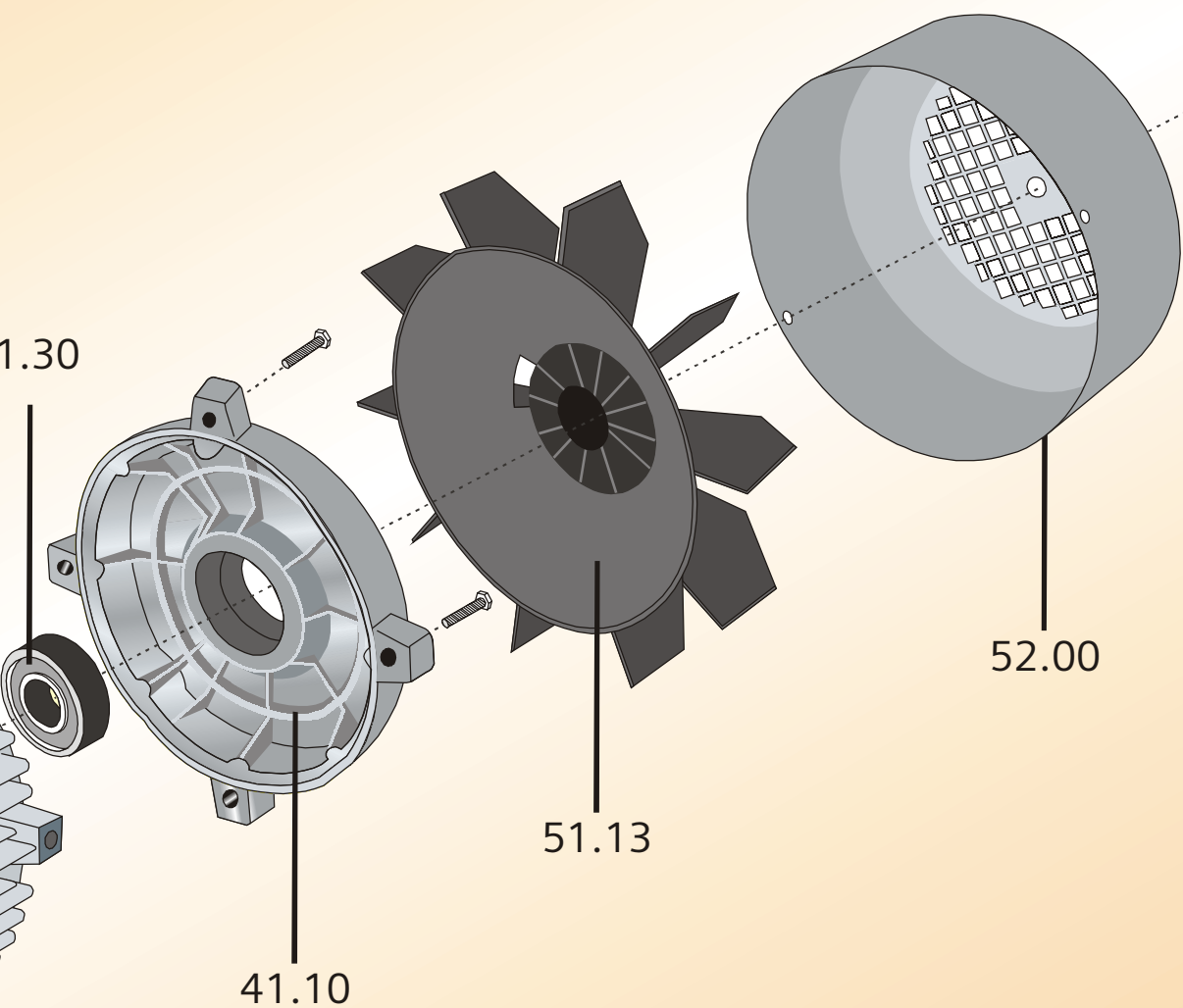
Diseño único con la más alta tecnología  
(Despiece motor 1LA7)



# Moto

# TRIFASICOS

Disponibilidad



ores

de repuestos en todo el país

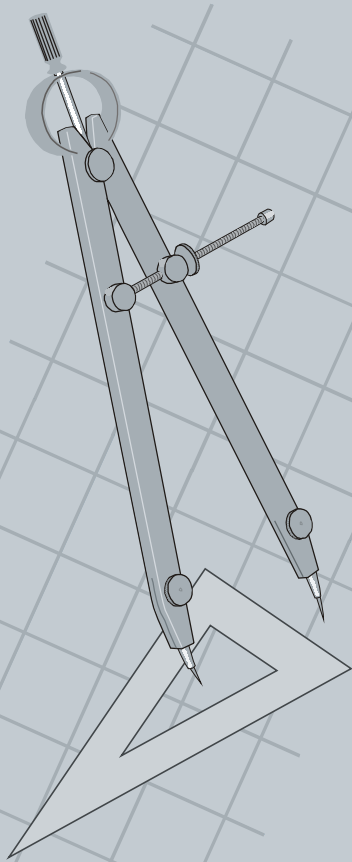
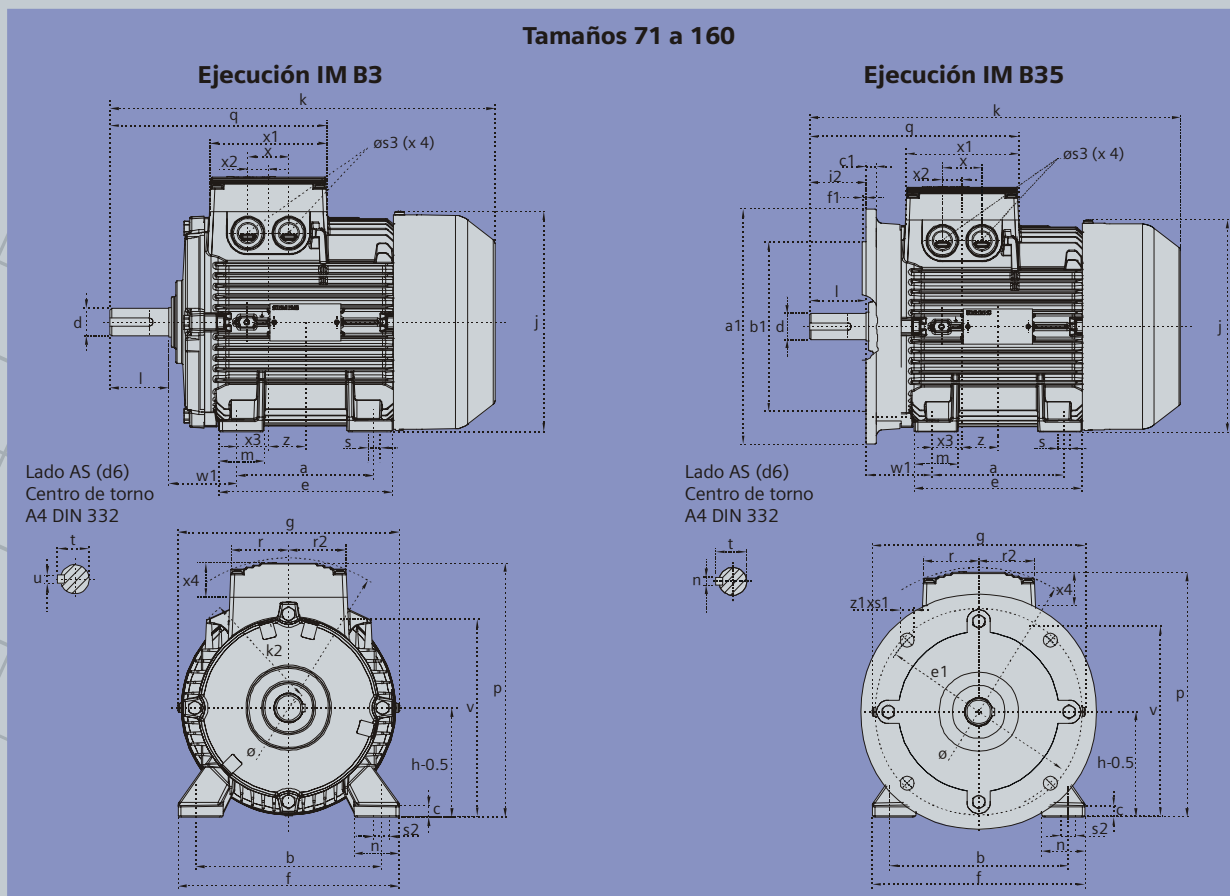
- 1.43 Retenedor
- 11.00 Platillo AS/B5
- 11.10 Platillo AS/B3
- 13.19 Arandela de presión
- 13.30 Rodamiento AS
- 31.00 Carcasa - Estator
- 41.10 Platillo BS/B3
- 41.30 Rodamiento BS
- 51.30 Ventilador
- 52.00 Caperuza
- 61.14 Tapa caja de bornes
- 66.50 Regleta de bornes

**Medidas para montaje (dimensiones en mm)**

Motor tamaño	Medidas comunes (IM B3, IM B5)						medidas de la forma constructiva IM B3									Medidas de la forma constructiva IM B5 / IM B35						
	l	d	t	u	g	g <sub>1</sub>	p/p <sub>2</sub>	k	a	b	h	w <sub>1</sub>	s	e	f	a1	b1	c1	e1	f1	s1	k
071	30	14	16.1	5	148	-	178.5	240	90	112	71	45	7	107.5	132	160	110	5.5	130	3.5	10.5	231
080	40	19	21.5	6	163	-	193.5	273.5	100	125	80	50	9.5	119.5	150	200	130	8	165	3.5	13	283
090 S	50	24	26.9	8	181	-	211.5	331	100	140	90	56	10	114.5	165	200	130	7	165	3.5	13	324
090 L	50	24	26.9	8	181	-	211.5	331	125	140	90	56	10	144.5	165	200	130	7	165	3.5	13	324
112 M	60	28	31.0	8	227	-	260	393	140	190	112	70	12	176	226	250	180	11	215	4	14.5	388
132 S	80	38	41.3	10	264.5	-	315	481	140	216	132	89	12	1218	256	300	230	14	265	4	15	481
132 M	80	38	41	10	266	-	299	491	178	216	132	89	12	218	226	300	230	12	265	4	4.5	491
160 M	110	42	45.0	12	320	-	365.5	629	210	254	160	109	15	300	300	350	250	20	300	5	18	628
160 L	110	42	45.0	12	320	-	365.5	629	254	254	160	109	15	300	300	350	250	20	300	5	18	628
180 M	110	48	51.5	14	357	499	410	653	241	279	180	121	16	301	339	350	250	13	300	5	18	653
180 L	110	48	51.5	14	357	499	410	691	279	279	180	121	16	339	339	350	250	13	300	5	18	691
200 L	110	55	59.0	16	403	534	460	743	305	318	200	133	20	385	398	400	300	15	350	5	18	743
225 S	*140	*60	*64	18	447	-	569	*830	286	356	225	149	19	361	436	450	350	16	400	5	17.5	*830
225 M	*140	*60	*64	18	447	-	569	*830	311	356	225	149	19	361	436	450	350	16	400	5	17.5	*830
250 M	140	*65	*69	18	520	-	680	930	349	406	250	168	24	409	506	550	450	18	500	5	17.5	930
280 S	140	*75	*79.5	*20	575	-	735	1005	368	457	280	190	24	479	557	550	450	18	500	5	17.5	1005
280 M	140	*75	*79.5	*20	575	-	735	1005	419	457	280	190	24	479	557	550	450	18	500	5	17.5	1005
315 S <sup>1)</sup>	140	65	69	18	645	-	-	1110	406	508	315	216	28	527	628	660	550	22	600	6	22	1110
315 S <sup>2)</sup>	170	85	85	22	-	-	-	1140	-	-	-	-	-	-	-	-	-	-	-	-	-	1140
315 M <sup>1)</sup>	140	65	69	18	645	-	-	1110	406	508	315	216	28	527	628	660	550	22	600	6	22	1110
315 M <sup>2)</sup>	170	80	85	22	-	-	-	1140	-	-	-	-	-	-	-	-	-	-	-	-	-	1140
315 L <sup>1)</sup>	140	65	69	18	645	-	-	1250	508	508	315	216	28	578	628	660	550	22	600	6	22	1250
315 L <sup>2)</sup>	170	80	85	22	-	-	-	1280	-	-	-	-	-	-	-	-	-	-	-	-	-	1280

- 1) Motores de dos polos
- 2) Motores de 4 a 8 polos

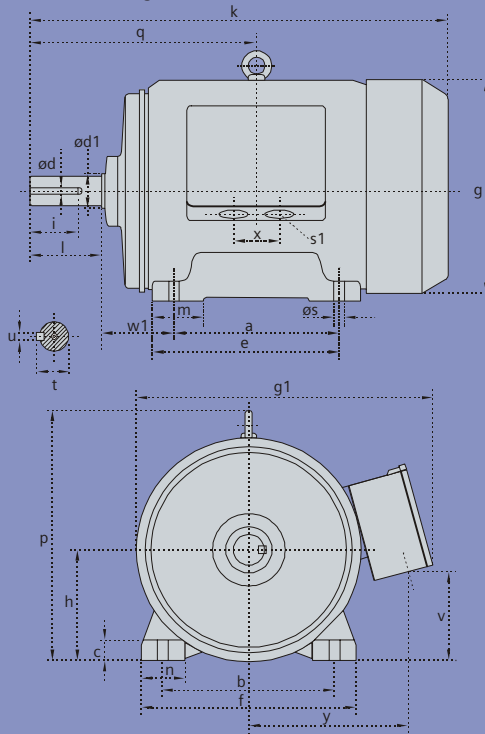
\* Para motores de dos polos cambian las siguientes medidas: - Tamaño constructivo 225 M: l=110; d=55; t=59; u=16 mm.; k=800.....  
 - Tamaño constructivo 250 M: d=60; t=64.....  
 - Tamaño constructivo 280 S: d=65; t=69; u=18 mm.



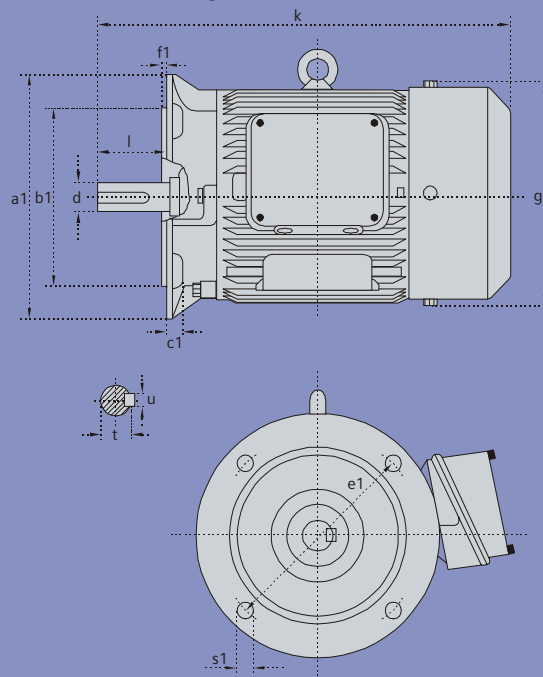


Tamaños 180 a 200

Ejecución IM B3

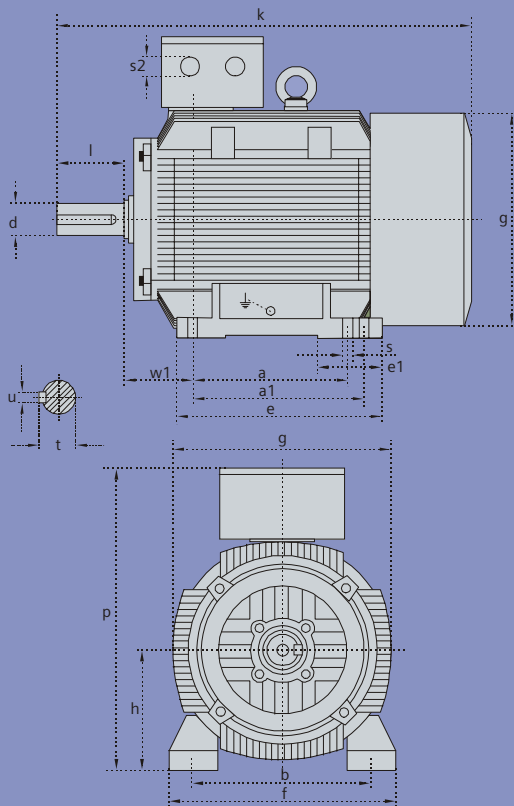


Ejecución IM B5

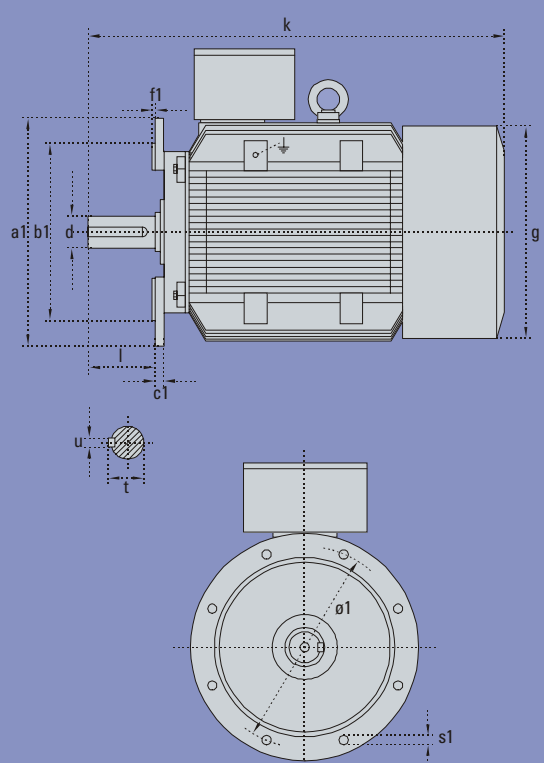


Tamaños 225 a 315

IM B3



IM B5



# Siemens, Calidad bien certificada



Distribuidor

**Siemens S.A.**  
**Productos Eléctricos Industriales**

## Colombia

### Sede principal

Bogotá  
 Cra. 65 No. 11-50  
 ☎ 2942430 - 2942567  
 Fax. 2942254  
 ☎ 80150

### Sucursales

**Barranquilla**  
 Cra. 51 B No. 76-136, piso 5  
 ☎ (95) 3589777  
 Fax. (95) 3689509  
 ☎ 31170

**Occidente (Cali)**  
 Cra. 40 No. 13-05  
 Urbanización ACOPI-Yumbo  
 ☎ (92) 6644400  
 Fax. (92) 6653056  
 ☎ 2435 Cali

**Medellín**  
 Diag. 47 No. 15 sur - 31  
 ☎ (94) 3253066  
 Fax. (94) 3132557  
 ☎ 3494

## Venezuela

### Sede Caracas

Av. Don Diego Cisneros,  
 Edificio Siemens, Urb.  
 Los Ruices, Caracas 1071  
 ☎ ++58.212.238 1733  
 Fax. ++58.212.203 8200  
 ☎ 3616 Caracas 1010-A

**Sucursal Maracaibo**  
 Av. 17 Los Haticos,  
 No.112-224, Edificio  
 Siemens  
 ☎ ++58.261.65 0430  
 Fax. ++58.261.65 2738  
 ☎ 1089 Maracaibo 4001

**Oficina Valencia**  
 Av. Norte Sur 5, Zona  
 Indus. Municipal Norte,  
 Edif. Siemens  
 ☎ ++58.241.34 2482  
 Fax. ++58.241.33 4518  
 ☎ 455 Valencia 2003

**Oficina Puerto Ordaz**  
 Carrera Ciudad Piar,  
 Edificio Uyapar, Piso 1, Pto  
 Ordaz 8015  
 ☎ ++58.286.23 3840  
 Fax. ++58.286.23 0031

**Oficina Puerto La Cruz**  
 Av. Intercomunal, Sector  
 Las Garzas, C.C. Bahía,  
 Local 114, Barcelona 6001.  
 ☎ ++58.281.86 8922  
 Fax. ++58.281.86 8544